



Conseil municipal

Législature 2025-2030
Délibération **D 29-2026 P**
Séance du 24 mars 2026

PROJET DE DELIBERATION

Constitution de deux servitudes de distance et vue droite au profit des parcelles N^{os} 2'323, 7'466, 7'467 et 7'468 et à charge de la parcelle n° 5'275, propriété de la Commune de Plan-les-Ouates, à Plan-les-Ouates

Vu la demande d'autorisation de construire DD 334'814, acceptée le 25 novembre 2025 par le Canton de Genève, prévoyant la réhabilitation de trois immeubles existants et la construction d'un nouvel immeuble aux n°137 à 141 de la route de Saint-Julien, sur les parcelles n° 2'323, 7'466, 7'467 et 7'468.

vu l'historique de ce projet de construction dont la première dépose date de mars 2011 et qui a fait l'objet de nombreuses versions successives en fonction des discussions et demandes, parfois contradictoires entre elles, de la part notamment du Services Monuments et Sites (SMS), de la Commission des Monuments de la Nature et des Sites (CMNS) ou de Patrimoine Suisse,

vu la construction de deux extensions en bordure de limite parcellaire, nécessitant la constitution de deux servitudes de distance et vue droite au profit des parcelles N^{os} 2'323, 7'466, 7'467 et 7'468 et à charge de la parcelle N° 5'275, propriété de la Commune de Plan-les-Ouates,

vu le rapport de la société Acanthe SA estimant la valeur de ces servitudes à 10'260 CHF, lesquels devront être versés par le bénéficiaire des servitudes à la Commune de Plan-les-Ouates,

vu le plan de servitudes établi en date du 14 février 2024 par le bureau de géomètre officiel Haller Wasser et modifié le 27 septembre 2024,

vu l'acte notarié préparé par Maître Nicolas Schussele pour la mise en œuvre de ces servitudes,

vu l'exposé des motifs EM 29-2026, de mars 2026, comprenant l'ensemble des éléments techniques et financiers relatifs à cette opération,

conformément à l'article 30, alinéa 1, lettre k de la loi sur l'administration des communes du 13 avril 1984,

sur proposition du Conseil administratif,

le Conseil municipal

DECIDE

par x oui, x non et x abstention

1. D'autoriser le Conseil administratif à signer les actes relatifs à la constitution de deux servitudes de distance et vue droite au profit des parcelles N^{os} 2'323, 7'466, 7'467 et 7'468 et à charge de la parcelle N° 5'275, propriété de la Commune de Plan-les-Ouates, sises sur le territoire de Plan-les-Ouates, selon le plan de servitudes établi le 14 février 2024 par le bureau de géomètres Haller Wasser.
2. D'accepter le versement à son profit d'un montant unique de 10'260 CHF à titre de valeur compensatoire.

3. De charger le Conseil administratif de désigner deux de ses membres pour procéder à la signature de l'acte notarié nécessaire.

SCA/ED/lc # 57'124 – SF/PL - Mars 2026

Commune de Plan-les-Ouates

EXPOSE DES MOTIFS N° 29-2026

▪ Message aux membres du Conseil municipal ▪

OBJET :

Constitution de deux servitudes de distance et vue droite au profit des parcelles N^{os} 2323, 7466, 7467 et 7468 et à charge de la parcelle N° 5275, propriété de la Commune de Plan-les-Ouates

Plan-les-Ouates – Mars 2026

Constitution de deux servitudes de distance et vue droite au profit des parcelles N^{os} 2323, 7466, 7467 et 7468 et à charge de la parcelle N^o 5275, propriété de la commune de Plan-les-Ouates

EXPLICATIONS COMPLÉMENTAIRES

1. Préambule

Les parcelles N^{os} 2323, 7466, 7467, 7468, en bordure de la route de Saint-Julien accueillent aujourd'hui des bâtiments datant de la première moitié du XIX^e siècle et sont partiellement inoccupés depuis plusieurs années. Leur état se dégradant, plusieurs projets privés de réhabilitation ont été élaborés, sans pour autant aboutir.

En effet, le premier projet présenté par le propriétaire date de mars 2011. Il prévoyait de démolir les maisons existantes pour construire un nouvel immeuble, à l'instar de ce qui s'était fait précédemment un peu plus loin sur la route de St-Julien (au 129-133).

Ce projet, a tout d'abord été préavisé défavorablement par de nombreux services du Canton et par la Commune. Il a ensuite été amélioré suite à des séances de coordination et la Commune a finalement délivré un préavis favorable sous réserve en septembre 2012.

Cependant, malgré les nombreuses discussions, le Service des Monuments et Sites (SMS) ainsi que la Commission des Monuments, de la Nature et des Sites (CMNS) ont confirmé leur refus en raison de leur volonté de conservation du patrimoine que constituent, selon eux, ces maisons.

L'Office des Autorisations de Construire, en décembre 2013 a finalement refusé l'autorisation de construire. Le propriétaire a fait recours au Tribunal Administratif, puis jusqu'au Tribunal Fédéral où l'association Patrimoine Suisse s'est constituée partie civile comme garante du patrimoine constitué par cet ensemble de maisons villageoises.

Le Tribunal Fédéral a confirmé en juillet 2016 la décision de refus de l'OAC.

Le propriétaire s'est remis au travail suite à cette décision en proposant un nouveau projet prenant en compte une préservation du bâti existant, en le rénovant et en l'agrandissant. De très nombreuses séances ont eu lieu avec le SMS afin d'écouter leurs demandes. Une fois les demandes prises en compte et le projet modifié en fonction, c'est la CMNS qui ensuite demandait de revoir le projet à l'inverse de ce qu'avait demandé le SMS... Sans compter les changements d'avis du SMS en fonction des personnes chargées du dossier qui ont changé entre-temps.

Un nouveau projet a donc été redéposé en autorisation de construire en septembre 2024 et, malgré 5 circulations et autant de versions modifiées, le SMS et la CMNS ont continué à opposer des demandes de compléments successives.

A la suite de ces différents refus, des nombreuses variantes de projet réalisées par les architectes et du temps passé, il a fallu l'intervention de la Commune auprès des autorités et du Conseiller d'Etat pour arriver à trouver un consensus.

Le dernier projet déposé à l'OAC par le propriétaire, M. Pillon, a finalement été accepté par l'OAC en novembre 2025, contre l'avis du SMS et de la CMNS. Il n'a pas fait l'objet d'un recours et est désormais en force. Il a donc fallu 14 ans pour voir enfin sortir un projet sur ces parcelles !

Si le projet conserve l'enveloppe existante des bâtiments, il propose une réorganisation des espaces intérieurs, un aménagement des combles et la construction de deux petits édifices en bordure de parcelles – opérations qui nécessitent l'inscription de deux servitudes de distance et vue droite sur la parcelle communale N°5275.

2. Explications techniques

Projet

Le projet prévoit la transformation et la réhabilitation des trois immeubles existants ainsi que la construction d'un nouvel immeuble au milieu.

Le projet remanie également les appartements qui étaient principalement des logements de petite taille (2-3 pièces) pour proposer des appartements allant du 3 pièces au 5 pièces.



Figure 1 : façades du projet immobilier aux n°137-141 de la route de Saint-Julien

Par ailleurs, les combles des bâtiments sont aménagés, permettant de créer des logements supplémentaires. Deux extensions d'un seul étage sont construites, pour accueillir des activités.



Figure 2 : état existant VS état projeté

Servitudes de distance et vue droite

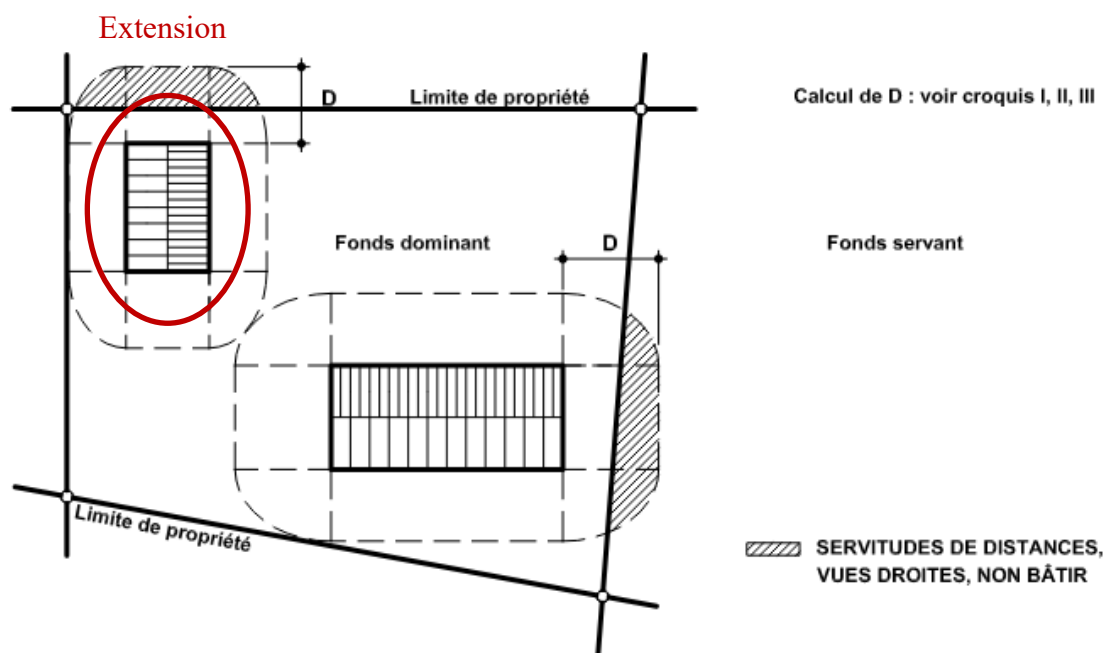
Pour permettre la réalisation du projet et notamment la construction des deux extensions, deux servitudes de distance et vue droite sont nécessaires.

En effet, un bâtiment doit normalement s'implanter à une certaine distance des limites de propriété. Ici, les deux extensions se trouvent très proches de la limite parcellaire. La distance manquante doit donc être « compensée » sur la parcelle voisine, la parcelle communale de la promenade (N°5275).

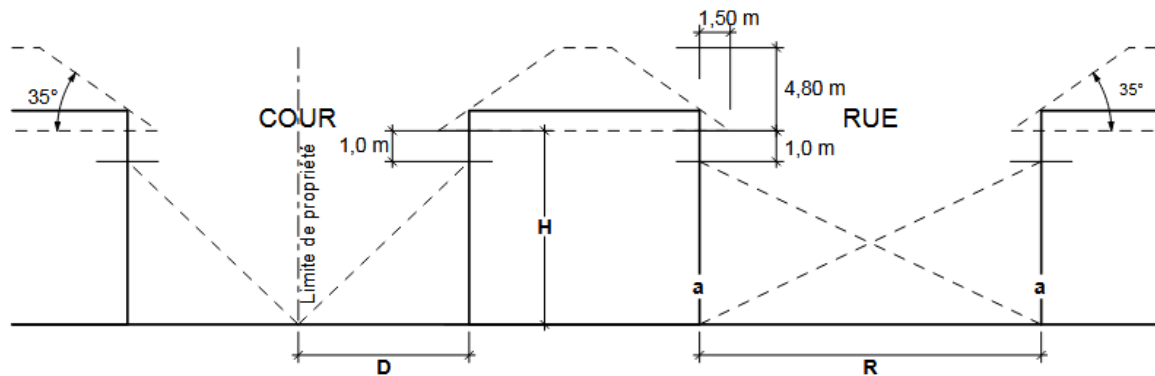
DISTANCES VUES DROITES CONSTITUTION DE SERVITUDES

CROQUIS N° IX

L.C. 21 al.4 25 al.4 29 al.3 34 al.3
L.C. 46 48 al.3 69 al.3 71 73 al.1
R.A. 12 28 al.1



Il est précisé que, bien que les extensions aient un gabarit assez faible, elles sont reliées au bâtiment d'habitation principal et c'est donc la hauteur de ce dernier qui doit être prise en compte dans le calcul.



DIMENSIONS LEGALES DES RAPPORTS DE DISTANCES

a	alignements de constructions	4ème ZONE A	$H \leq R/2 + 1 \leq 15 \text{ m}$	$D \geq H - 1 \text{ m} \geq 5 \text{ m}$
- -	gabarit théorique	4ème ZONE B	$H \leq R/2 + 1 \leq 10 \text{ m}$	$D \geq H - 1 \text{ m} \geq 5 \text{ m}$
-	gabarit réel du bâtiment			
R	distances entre alignements			
D	distances aux limites de propriétés			

Les servitudes ont une surface respective de 94m² et 89m².

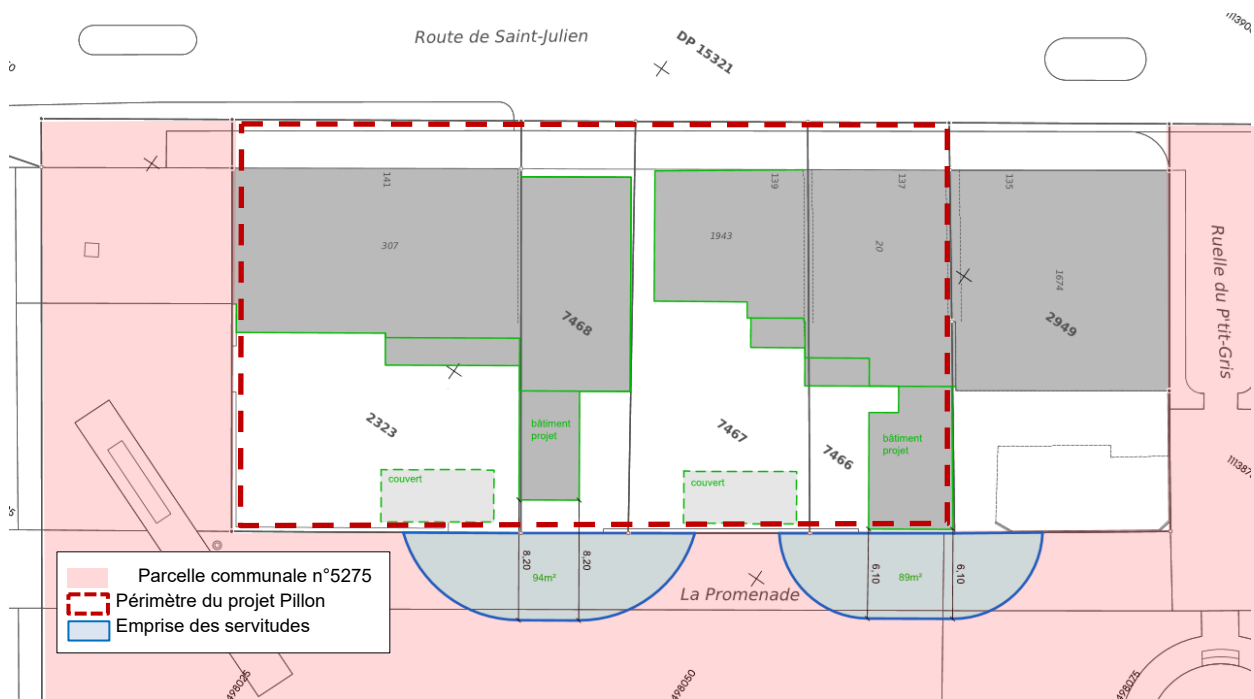


Figure 3 : plan des servitudes

Les deux servitudes de distance et vue droite imposant une contrainte sur la parcelle communale – les emprises concernées ne pouvant accueillir aucune construction dans le futur - une indemnité doit être versée par le propriétaire. La valeur de cette indemnité a été calculée par le bureau d'expertise Acanthe SA, qui l'a estimée à 10'620 CHF. Le foncier impacté par ces servitudes étant affecté en zone de verdure, le prix au m² est plus bas que dans d'autres zones à bâtir.

Il est précisé que, la Promenade étant régulièrement utilisée pour l'organisation de manifestations (promotions, 1^{er} août, Noël communal, etc.), lesquelles nécessitent parfois des chapiteaux ou barnums provisoires, il a été explicitement inscrit dans l'acte que ces installations ne seraient pas considérées comme des constructions et seraient donc autorisées.

Procédure administrative

Le plan de servitudes a été élaboré par le bureau de géomètres officiel Haller Wasser, en date du 14 février 2024 et modifié la dernière fois le 27 septembre 2024. L'acte notarié a, quant à lui, été établi par Maître Nicolas Schussele.

Les frais de géomètre et ceux liés à la constitution de l'acte sont pris en charge par M. Pillon, sans coûts pour la Commune.

La constitution de ces servitudes n'étant prévue par aucun PLQ et celles-ci étant à charge de la Commune, une délibération auprès du Conseil municipal est nécessaire.

3. Conclusion

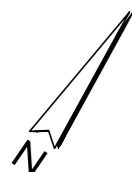
Le Conseil administratif a prévu, avec votre accord et collaboration, de mettre en œuvre ce projet et vous recommande donc de voter cette délibération pour permettre la constitution de deux servitudes de distance et vue droite au profit des parcelles N^{os} 2323, 7466, 7467 et 7468 et à charge de la parcelle N^o 5275, propriété de la commune de Plan-les-Ouates.

Le Conseil administratif

SCA/ED/lc (#57'124)

Plan de servitude

Commune : Plan-les-Ouates
Section : -
Plan(s) : 10
Immeuble(s) : 2323-5275-7466-7467-7468
Echelle : 1:250



 **CONSTRUCTION**
Distance et vue droite

Office de l'urbanisme (OU)

Date :

Voir rapport annexé no.

Extraction du : 14.02.2024

Etabli le : 14.02.2024 / MAT

Modifié le : 21.02.2024 / MAT

Modifié le : 19.04.2024 / TC

Modifié le : 04.09.2024 / AEB

Modifié le : 27.09.2024 / MAT

Christian HALLER
Ingénieur géomètre breveté

Dossier no. : 729.50

**haller
wasser**

Ingénieurs géomètres
brevetés
membre bureau sia

rue blavignac 10
1227 carouge
+41225660101
info@haller-wasser.ch

